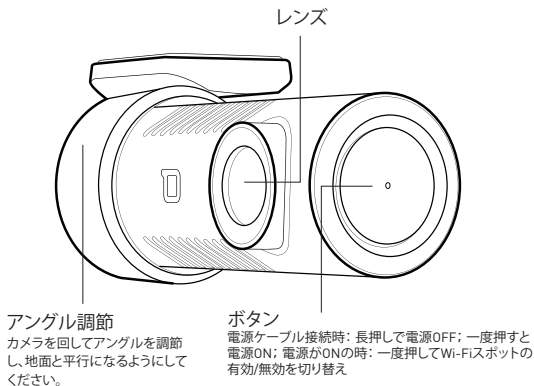
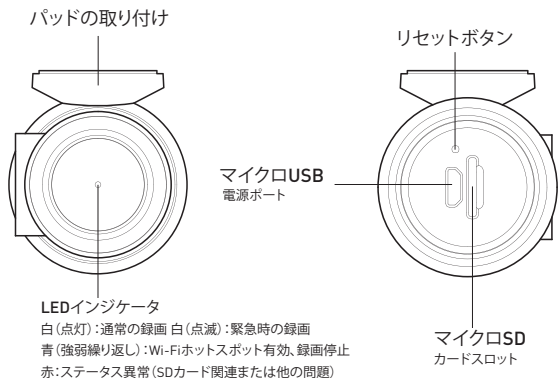


ユーザーマニュアル

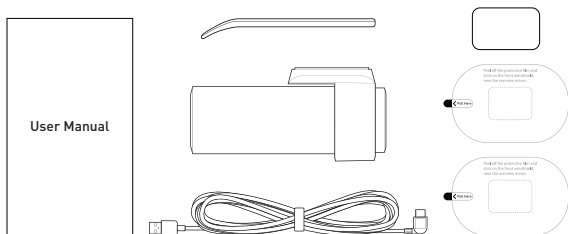
クイックスタート



導入

ZUSスマートダッシュカムとZUSスマート・ドライビング・アシスタントアプリを併用することで、事故時の確かな証拠を入手でき、自動車保険の申請に役立ちます。内蔵のカメラチップとイメージセンサーで高画質のまま録画でき、運転時の頼れる相棒となるでしょう。

内容物



同梱物：

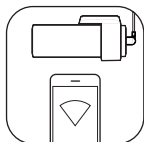
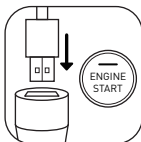
- スマートダッシュカム x 1
- マウント用テープ x 2
- 電源ケーブル x 1
- 静電ステッカー x 2
- プライ x 1
- ユーザーマニュアル & 保証書 x 1

別途必要なもの：

マイクロSDカード (16GB~64GB、Class 10以上)

使い始める

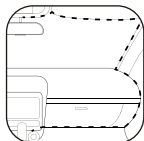
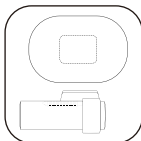
重要:使用前にマイクロSDカードを挿入してください。



① Apple App StoreまたはGoogle Playで“ZUS”と検索し、携帯電話にアプリをダウンロードしてください。

② ケーブルをUSBカーチャージャーに接続し、車のエンジンをかけ、機器の電源をONにしてください。

③ ZUSアプリを起動し、addをクリックしてペアリングします。案内に従って機器を接続してください。



④ ウィンドシールドをきれいにし、上の図で示す範囲内に静電ステッカーを貼付します。ステッカーとガラスの間に気泡が入らないようにしてください。

⑤ マウントの保護カバーを外し、マウント底面が静電ステッカーの中央に来るように設置します。必ずダッシュカム本体と地面が平行になるようにしてください。静電ステッカーと密着するようマウントを押しってください。

⑥ 同梱のプライを用い、ケーブルをウィンドシールド上部に沿うように設置し、上の図のように助手席およびグローブボックス側で締めてください。

主な特徴

カメラアングル

140°で3車線を撮影かつ高画質を維持

緊急時の録画

内蔵のGセンサー（調節可）が突然の動作や衝撃で作動し、緊急時の録画を自動で開始します。

ループ録画

使用頻度の高い設定。無料のZUSスマート・ドライビング・アシスタントアプリ（iOS/Android）で視聴でき、ZUSアプリからダウンロード可能です。

録音

ドライバーのプライバシー保護のため、デフォルトでは無効になっています。ZUSアプリからいつでも有効に設定できます。

システム時刻と自動同期

Wi-Fiに接続すると自動でスマートフォンのシステム時刻と同期します。

録画容量

マイクロSD（16GB～64GB、Class 10以上）に対応。

ファイル管理

ZUSアプリのファイル管理ページにアクセスしている間は録画内容をリアルタイムで確認することはできません。

Wi-Fi接続

データローミングを使わずに内蔵のWi-Fiホットスポットから録画ファイルをダウンロードできます。

トラブルシューティング手順

カメラが作動しない場合はどうすればよいのでしょうか？

車のエンジンがかかっていること、シガーライトソケットから電源が供給されていること、USBケーブルがきちんと接続されていること、カーチャージャーがきちんと差し込まれていることをご確認ください。それでも解決しない場合は、ダッシュカム底面のリセットボタンをピンで押しつけてリセットしてください。

LEDインジケータが赤の時はどうすればよいのでしょうか？

通常、LEDが赤く点灯している時はマイクロSDカードに関する問題が発生しています。16GB~64GBでClass 10以上のマイクロSDカードを使用していることをご確認ください。確認後、機器の電源がOFFかつUSBチャージャーに接続されている状態でボタンを7秒間長押しし、マイクロSDカードをフォーマットしてください。64GBのSDカードを初めて使用する際は、使用前にフォーマットしてください。

正常に電源をONにした後、録画が開始されない場合はどうすればよいのでしょうか？

初期設定時にZUSアプリでダッシュカムを起動してください。ダッシュカムを起動しないと録画は開始されません。起動しても録画が開始されない場合は、条件に適したマイクロSDカードを使用しているかどうか、使用前にフォーマットされているかどうかをご確認ください。

録画が突然停止した場合はどうすればよいのでしょうか？

マイクロSDカードを再度フォーマットするか交換してください。

録画内容がぼやけているのはなぜですか？

ウィンドシールドがきれいかどうか、ダッシュカムのレンズを遮るものがないことをご確認ください。

音声録音されていないのはなぜですか？

プライバシー保護のため、録音機能はデフォルトでOFFに設定されています。録音をご希望の場合は、機器の設定画面から録音機能をONにしてください。

静電ステッカーが剥がれてしまった場合はどうすればよいのでしょうか？

ウィンドシールドをきれいにし、ガラスに静電ステッカーを貼付します。ステッカーとガラスの間に気泡が入らないようにしてください。

問題が解説しない場合は、FAQ (<http://nonda.zendesk.com>) で他のトラブルシューティング手順を確認するか、カスタマーサービス (cs@nonda.us) にお問い合わせください。

仕様

仕様	機能詳細
寸法	3.6 x 1.7 x 1.5 in; 91.5 x 43.8 x 38.3 mm
重量	2.46 oz; 70 g
センサー	SONY IMX323LQN-C
動作温度	-4°F ~ 140°F; -20°C ~ 60°C
保管温度	-4°F ~ 158°F; -20°C ~ 70°C
Wi-Fi	802.11 b/g/n 2.4 GHz; 最大出力 17dBm
画像解像度	最高1080P 30FPS
カメラアングル	140°
絞り値	f/1.8
マイクロSDカード	16GB~64GB (Class 10) に対応; 16GBで録画1.5時間
録音	対応
Wi-Fi名とパスワード	ZUS_DC_XXXX; 12345678
入力電圧	5V/1A 最大

LEDインジケータ

色	機器の状態
白 (点灯)	通常の録画
白 (点滅)	緊急時の録画
青 (強弱繰り返し)	Wi-Fiホットスポット有効、録画なし * 明るくなるのと暗くなるのをゆっくりと繰り返す
赤	ステータス異常 (SDカード関連または他の問題)

警告ブザー

警告音3回	録画の問題
警告音1回	電源のON/OFF時、リセット時
警告音2回	Wi-Fiの有効/無効の変更時

安全上重要な注意事項

1. シガーライターソケットに常に電源が供給される車種の場合は、バッテリーの液漏れを防ぐため、駐車時には必ず機器の電源をOFFにしてください。
2. 2週間以上運転していない場合は、運転前にZUSアプリの設定からシステム時刻を同期してください。
3. 緊急時の録画ファイルはなるべく早くダウンロードしてください。緊急時の録画ファイルは上書きされないよう保護されていますが、別の緊急時の録画ファイル等により上書きされてしまうおそれがあります。
4. Wi-Fiホットスポットが有効になると、録画を停止します。
5. 右ハンドルの場合は、ZUPアプリで画像を回転してください。
6. ZUSスマートダッシュカムは動いている車体の外を録画します。ダッシュカムによりドライバーおよび同乗者が事故に遭うのを防ぐことはできません。製品の故障、情報の消失、製品の動作・操作による事故の発生や損失に対し、当社は一切の責任を負いません。
7. 車種や運転の仕方、使用環境等の違いにより、製品全体または一部が正常に動作しない可能性があります。外部電源供給が切れたり、温度や湿度が異常な環境、衝突時、マイクロSDカードの破損等の理由で正常に録画されない可能性があります。すべての状況ですべての録画内容が保存されることを保証するものではありません。本製品で録画された内容は参考としてのみご使用ください。
8. 本製品はきちんと取り付け、ドライバーの視界やエアバッグを遮ることのないようにしてください。きちんと設置しないと製品の故障や怪我をするおそれがあります。
9. 破損等を防ぐため、強い磁気の発生するものの近くに置かないでください。

安全上重要な注意事項

10. マイクロSDカードの破損を防ぐため、製品の動作時はマイクロSDカードを抜き挿ししないでください。
11. 記憶容量が16GB~64GB、読み込み・書き込み速度がClass 10以上のマイクロSDカードを使用してください。使用前にマイクロSDカードをフォーマットしてください。
12. 繰り返し使用するとマイクロSDカードが破損するおそれがあります。録画内容を保存できるよう、適宜マイクロSDカードを交換してください。マイクロSDカードに起因する不具合・故障に当社は一切の責任を負いません。
13. 本製品で交通事故時の映像を録画・保存することはできますが、必ずしもすべての事故映像が録画・保存されることを保証するものではありません。衝突の規模が小さいとセンサーで感知できない可能性があります。録画される映像は事故の記録映像にならない場合もあります。
14. 140°F/60°Cを超える、または-4°F/-20°Cより低い温度環境で本製品を使用してはいけません。
15. 長期間機器を使用しないと、バッテリーの充電が切れる可能性があります。再度機器の電源をONにした際、機器の時刻をリセットする必要がある場合があります。時刻を同期してください。
16. 製品に振動を与えたり、圧力をかけてはいけません。強い衝撃や振動により、製品に取り返しのつかない損傷を引き起こすおそれがあります。
17. 本機器を化学溶剤やクレンザーで洗浄しないでください。
18. 本機器は法に沿った目的・手段で使用してください。

No NDA inc. 1年保証

nondaは、通常使用において、出荷日から一(1)年間、弊社ハードウェア製品(以降「製品」)の材料および仕上がりにおいて瑕疵がないことを保証します。

救済手段

製品のハードウェアに欠陥が生じ、保証期間内に正当な申し立てが受理された場合、適用法に基づいてのみ(a)新品もしくは点検・修理した部品を用いて製品を無償で修理する、または(b)欠陥のある製品が返送され次第、新品もしくは点検・修理した製品と交換します。製品を非正規の再販業者から購入した場合、製品の使用およびアクティベート方法に従わなかった場合、または不正使用、事故、改造もしくはその他弊社の合理的な支配を超える事由の結果として製品が損傷した場合、本保証は適用されません。交換後の製品は、元の製品の保証期間の残りまたは30暦日のいずれか長い方の期間保証されます。

免責および制限事項

本制限事項付き保証は、正規販売店および販売ルートから製品を購入した当初購入者にのみ適用されます。非正規の第三者の領収書または注文番号は保証の確認において受理されません。前述の原則を制限することなく、本制限事項付き保証は(a)～(d)の場合は適用されません。(a)本製品以外のnonda製品およびサービス(b)盗品またはnondaが合理的にそうであると考えられる製品(c)事故、不正使用、誤用、洪水、火災、地震またはその他外因による損傷(d)nondaが取扱説明書に記載し、許可する使用もしくは用途以外または不適切な電圧、電源供給下で製品を使用したことにより生じた損傷。

保証サービスの利用方法

本保証サービスにおける救済処置をご利用になる場合は、nondaに対し、保証期間が終了する前に保証申請を行わなければなりません。また、製品は、工場出荷時の製品梱包もしくは同等の保護力のある梱包を使用し、nondaが指定する住所まで送付しなければなりません。nondaまでの配送にかかる費用は、お客様のご負担となります。製品送付より、所有権がお客様からnondaに譲渡されることに同意したことになります。ご購入頂いた製品は、必ずしもnondaから返却されるとは限りません。本保証サービスに基づき、補償申請が認められる場合、修理済みまたは交換用製品の送料はnondaが負担します。

保証の申請方法

上述の保証に関する記載をお読みください。保証が適用される場合は、以下の書類をご用意いただき、弊社までメール(cs@nonda.us)にてご送付ください。

1. 購入インボイスのコピーまたはスクリーンショット(注文ID、購入日、ウェブサイト、店舗等)。保証確認に使用します。
 2. 問題の詳細と物的損傷を示す写真
 3. お客様の届け先住所(氏名、郵便番号、電話番号を含む)
- ZUSアプリについてのみサポートを必要とする場合は、お客様のアカウント情報、スマートフォンのOS情報と合わせてcs@nonda.usまでご質問をお寄せください。

EU域内の場合、保証期間が2年に満たない場合は2年に延長されます。

各種規格との適合

FCC適合宣言

FCC ID: 2AFZB-ZUHMBKBTV

注釈:本機は、FCC規格パート15によるクラスBデジタルデバイスの制限に準拠していることが試験で確認されています。

これらの制限は、住宅に設置した場合に有害な干渉が起きないようにするための、適切な保護を目的としたものです。

本機は無線周波エネルギーを発生、使用、および放射するため、取扱説明書に従わずに設置および使用した場合、無線通信に有害な干渉を引き起こすおそれがあります。ただし、特定の設置条件において電波干渉が起らないことを保証するものではありません。本機によりラジオやテレビの受信に干渉が発生する場合(本機をオン/オフして確認します)、次のいずれかの方法を実施し、干渉をなくすようにしてください。

- 受信アンテナの向きや設置場所を変える。
- 本機と受信機の距離を離す。—受信機が接続されている回路とは異なる回路のコンセントに本機を接続する。
- 販売店またはラジオ/TVの専門技術者に相談する。

準拠に関する責任当事者の明示的な承認がないにも関わらず、変更や改造を行った場合、ユーザーは本機を操作する権利を失う可能性があります。本機はFCC規格パート15に準拠しています。操作は以下の2つの条件を前提としています。

- [1]本機は有害な干渉を発生せず、かつ
- [2]望ましくない動作を引き起こす可能性のある干渉を含め、本機は受信するすべての干渉を受け入れなければなりません。

RF Exposure Warning Statements:

This equipment complies with FCC radiation exposure limits set forth for an uncontrolled environment. This equipment shall be installed and operated with minimum distance 20cm between the radiator & body.

This device is acting as slave and operating in the 2.4 GHz (2412 ~2462 MHz) band. Ad Hoc function is supported but not able to operate on non-US frequencies.

適合宣言書



第10(9)条について以下のとおりとします。

No NDA inc.は、無線機器Smart Vehicle Health Monitorが指令2014/53/EUに適合していることをここに宣言します。

EU 適合宣言書の全文は以下のURLでご確認いただけます

<https://www.nonda.co/pages/regulation/>

EU域内の場合、保証期間が2年に満たない場合は2年に延長されます。

製造者: No NDA Inc.